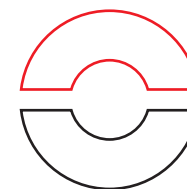


**cominfo**

# ART OF SECURITY

PRŮVODCE ZAKÁZKOVÝM ŘEŠENÍM NA MÍRU OD COMINFO, a.s.



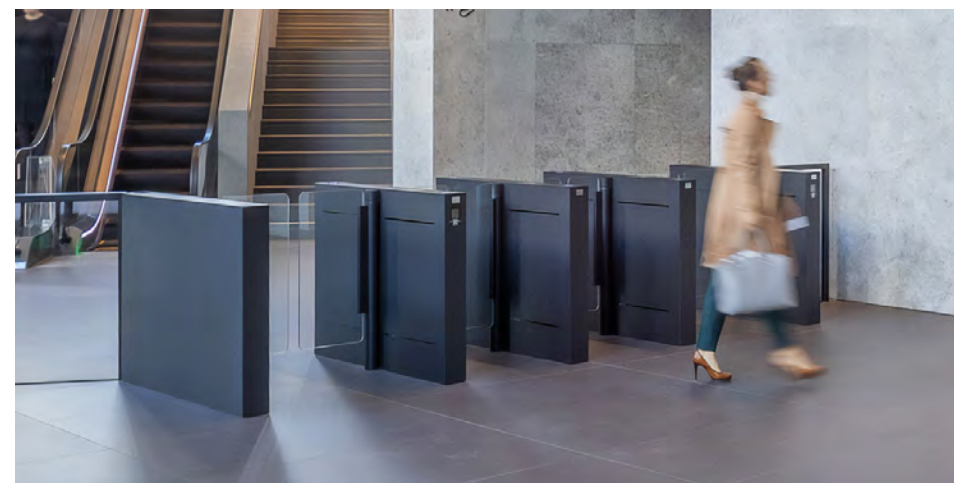
# OBSAH

PŘEHLED	02 – 21
<b>DESIGN NA MÍRU</b>	<b>22 – 55</b>
STANDARDNÍ POVRCHOVÁ ÚPRAVA	28 – 33
SPECIÁLNÍ POVRCHOVÁ ÚPRAVA	34 – 39
SPECIÁLNÍ OBLOŽENÍ	40 – 45
BRANDING	46 – 47
ZAKÁZKOVÝ DESIGN	48 – 51
NAVIGACE A OSVĚTLENÍ	52 – 55
KONTAKT	56 – 57



## ART OF SECURITY

Naším cílem je vyrábět a dodávat **důvěryhodná přístupová řešení**, která zajistí bezproblémový a bezpečný průchod osob. Naše turnikety nabízejí všem procházejícím osobám také vizuální zážitek, a to díky **zajímavému a uživatelsky přívětivému designu**. Zároveň zaručují také vždy maximální ochranu prostor. Pro nás je toto definice **Art of Security**.





Bez ohledu na charakter požadavků zákazníka se vždy snažíme pochopit, co je pro něj důležité, abychom mu **mohli nabídnout vždy unikátní řešení na míru.**



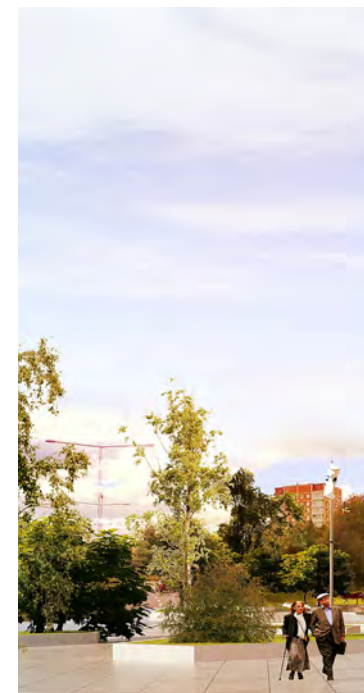


# ZABEZPEČENO SPOLEČNOSTÍ COMINFO

Dbáme na to, aby naše turnikety **harmonicky** zapadly do celkového architektonického designu vstupního prostoru a **efektivně zajistily plynulý pohyb** osob.

Řešení kontroly vstupu od společnosti COMINFO najdete například v těchto budovách:

- 01 THE FLOW BUILDING, PRAHA ČR | Champan Taylor
- 02 ŘEDITELSTVÍ NCC, SOLNA SE | White Architekt
- 03 SKY PARK OFFICES, BRATISLAVA SR | Zaha Hadid Architects
- 04 CLERYS QUARTER, DUBLIN IE | Henry J Lyons Architects
- 05 PETRONAS TOWERS, KUALA LUMPUR MY | César Pelli
- 06 VARSO TOWER, VARŠAVA PL | Foster + Partners
- 07 EY CENTRE, SYDNEY AU | Francis-Jones Morehen Thorp
- 08 LONDON WALL PLACE, LONDÝN UK | Make Architects



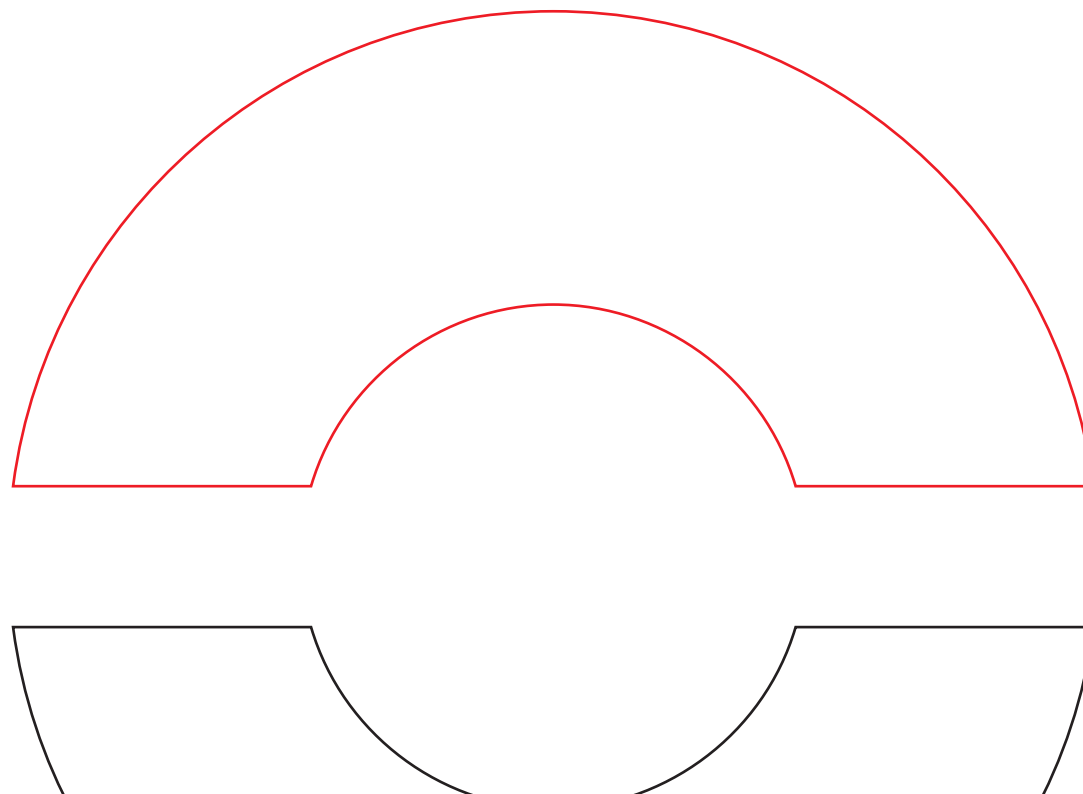


PRÉHLED

## ROZMANITÝ DESIGN TURNIKETŮ

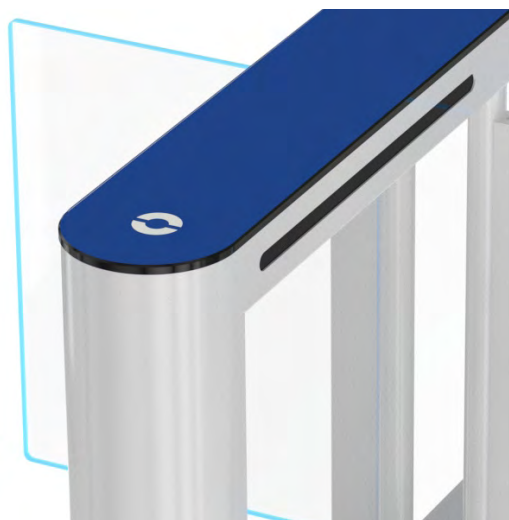
Naše produktové portfolio zahrnuje **20 modelů moderních turniketů**, které zajistí bezpečný a inteligentní přístup do kancelářských budov, výrobních firem, na letiště, do vládních institucí, ale i na parkoviště pro jízdní kola.

Turnikety se liší technickými specifikacemi, úrovní bezpečnosti, oblastí použití a především designem. Díky této rozmanitosti můžeme nabídnout turnikety, které se **dokonale hodí pro jakoukoli realizaci**.





**ZAOBLENÝ A HRANATÝ  
TVAR PŘEDNÍ ČÁSTI**



EASYGATE SPD-G



EASYGATE SPD-R

**ULTRATENKÁ  
A STANDARDNÍ ŠÍŘKA**

\* Srovnání turniketů s otočnými křídly.



EASYGATE SUPERB | 99 mm



EASYGATE LC | 150 mm





## ROZMANITÝ DESIGN TURNIKETŮ

Kromě možnosti volby mezi zaobleným / hranatým tvarem čela turniketu a výběrem ultratenké / standardní šířky těla turniketu je možné zvolit i vnitřní výplň kabinetu ze skla či nerezové oceli, dále různé rozměry těla i šířky průchodu a další parametry.

VNITŘNÍ PANELY  
SKLENĚNÉ A PLNÉ



EASYGATE SPD-R | skleněné



EASYGATE SPD-R | nerezová ocel

## RŮZNÉ ROZMĚRY KABINETŮ

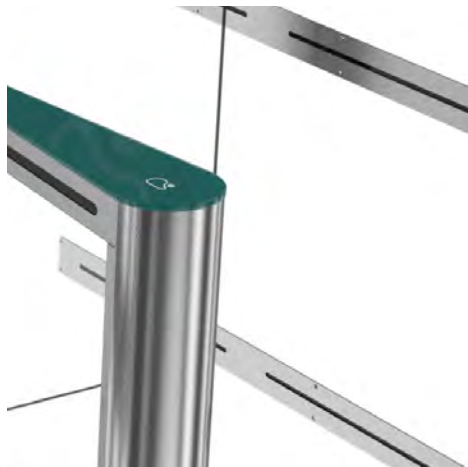


EASYGATE SG | délka 1000 mm x šířka 120 mm



EASYGATE SUPERB | délka 1580 mm x šířka 99 mm

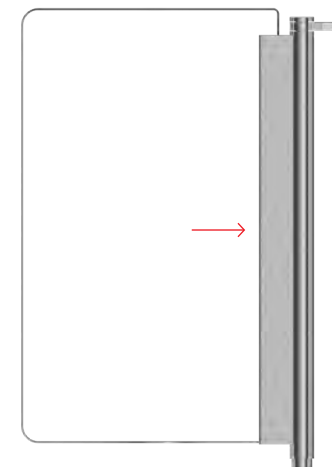
## DALŠÍ MOŽNOSTI



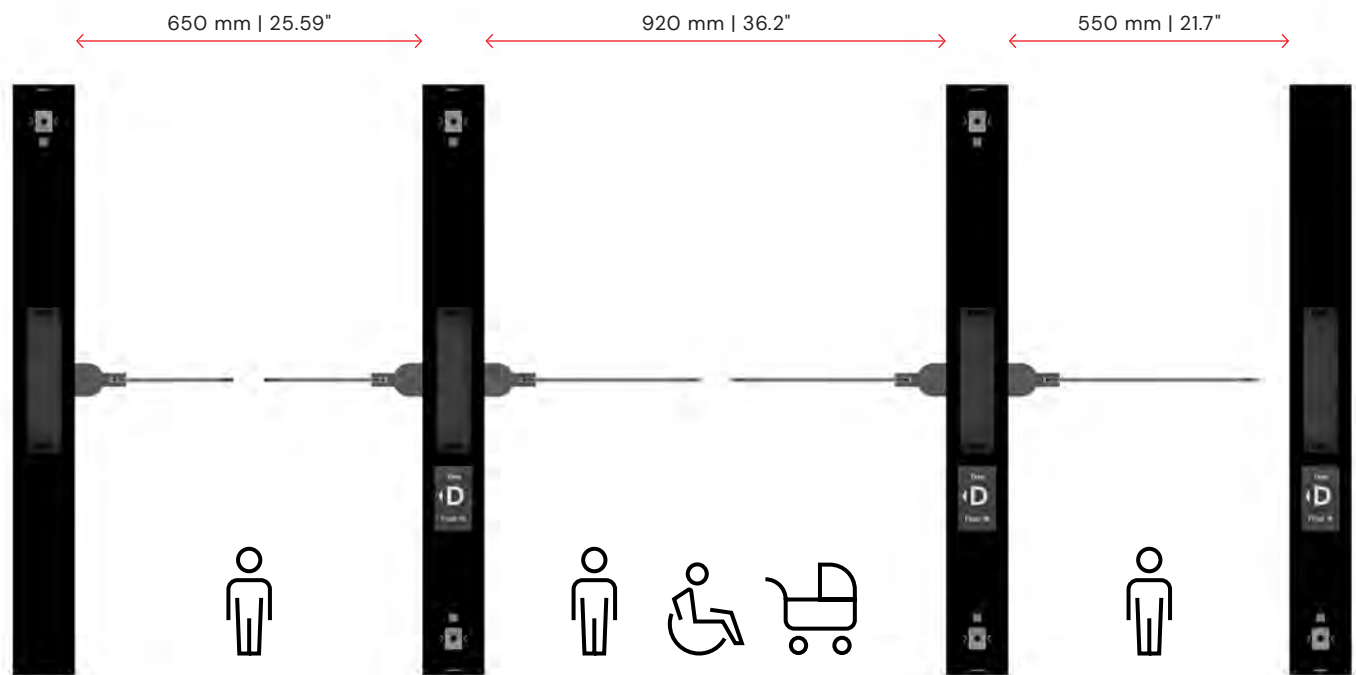
SAMOSTATNÉ SENZORY DO STĚNY



PEVNÁ SKLENĚNÁ KŘÍDLA



KRYT ÚCHYTŮ PANTŮ



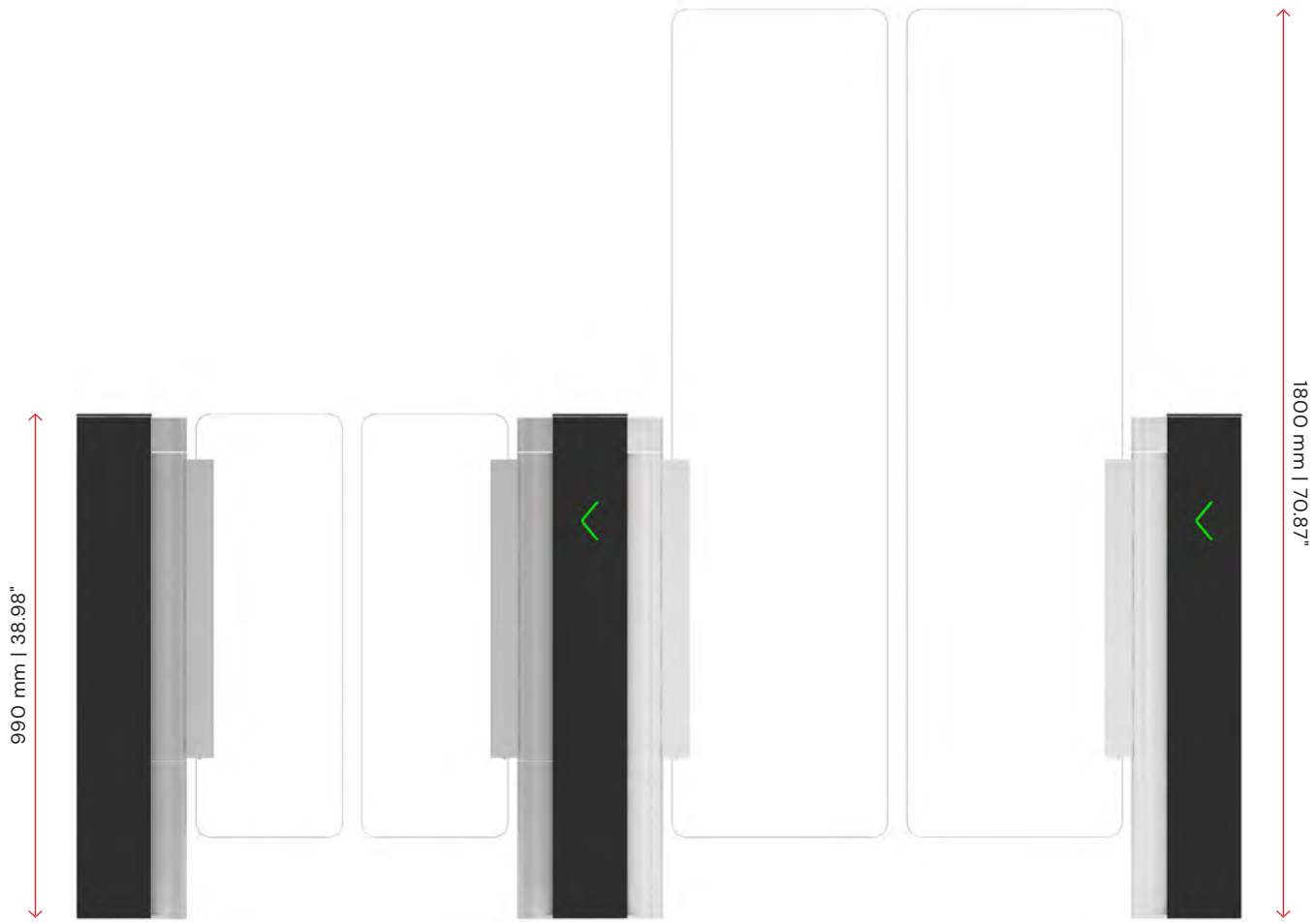
## VARIABILNÍ ŠÍŘKA PRŮCHODU A VÝŠKA KŘÍDLA

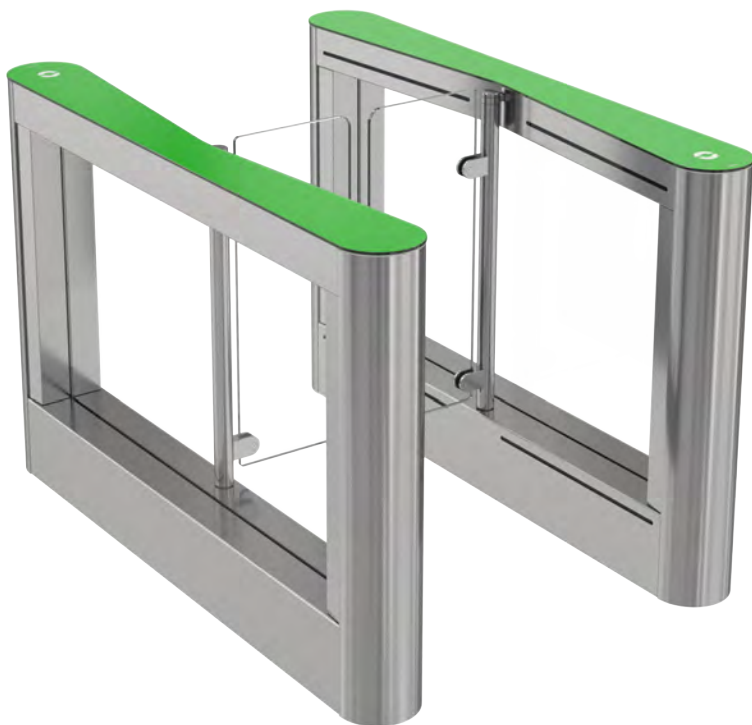
V oblasti bezpečnosti a uživatelské přívětivosti neděláme žádné kompromisy. Turnikety COMINFO jsou k dispozici s **širokým průchodem** pro imobilní občany, pro přepravu materiálu a další požadavky. U vybraných modelů je nabízen i **extra široký průchod** o šířce až 1500 mm.

Pro vyšší úroveň zabezpečení je možné si zvolit skleněná křídla s výškou horní hrany do 1800 mm\*.

\* To se může lišit v závislosti na zvoleném modelu turniketu.

\*\* Výše uvedené vyobrazení ukazují modelovou instalaci turniketu EasyGate LC.





## UDRŽITELNÝ PROVOZ

Jedním z našich dlouhodobých cílů je **minimalizovat ekologickou stopu** naší činnosti.

Naše turnikety mají výrazně **nižší spotřebu elektrické energie** než je na trhu běžné. Dále při výrobě turniketů spolupracujeme především s **místními dodavateli komponent** a cíleně **snižujeme spotřebu elektrické energie** v prostorách naší společnosti.



## **SPOTŘEBA ELEKTRICKÉ ENERGIE**

Naše turnikety mají v závislosti na modelu nejnižší spotřebu energie v pohotovostním režimu na trhu.



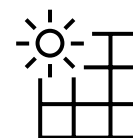
## **REGIONALIZACE DODAVATELSKÉHO ŘETĚZCE**

Spolupracujeme především s místními dodavateli. Téměř 85 % z nich pochází z ČR. Z deseti našich největších dodavatelů je osm z tuzemska.



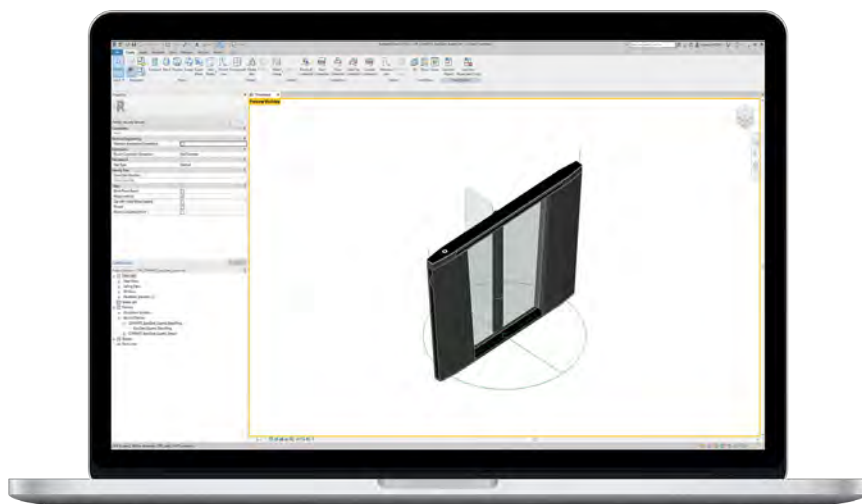
## **NÁKLÁDÁNÍ S ODPADY**

Díky přizpůsobení výrobních procesů a designu našich turniketů je až 99 % použitých materiálů recyklovatelných.



## **VYUŽITÍ OBNOVITELNÝCH ZDROJŮ**

Naše firma bude v nejbližší době vybavena solárními panely, které pokryjí významné procento naší spotřeby elektřiny.



## BIM – INFORMAČNÍ MODEL BUDOVY

**BIM** neboli **informační model budovy** je inteligentní proces pro tvorbu a správu projektů založený na modelu. S využitím moderních softwarových nástrojů je pak proces návrhu budov **efektivnější**.

Používání objektů BIM umožňuje odborníkům z oblasti stavebnictví, projektování a architektury dělat **efektivnější rozhodování, snižovat pracovní zátěž a šetřit náklady** na projektu.

Objekty BIM v souboru Revit (Autodesk Revit) jsou k dispozici na webových stránkách naší společnosti.

[www.cominfo.cz](http://www.cominfo.cz)



# VIZUALIZACE PROJEKTU POMOCÍ ROZŠÍŘENÉ REALITY

Naše aplikace rozšířené reality (AR) **turnstileART** umožňuje na tabletu nebo mobilním telefonu snadno vytvářet **profesionální 3D vizualizace** turniketů přímo na místě předpokládané instalace nebo na bílém pozadí.

Lze si okamžitě prohlédnout a porovnat různé modely turniketů, což **zjednoduší přípravu projektu** a usnadní rozhodování, který model zvolit. Funkce Snímek umožňuje okamžitě sdílet návrhy s kolegou nebo zákazníkem.

Naše AR aplikace je k dispozici na Google Play i App Store.



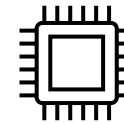


# USNADNĚNÍ VSTUPU DO INTELIGENTNÍCH BUDOV

Současné budovy jsou obsluhovány **celou řadou inteligentních systémů**, včetně obecného zabezpečení, a také **kontrolou vstupu** do budovy, které společně zajišťují efektivní provoz budovy.

Koncept inteligentní budovy vychází z **propojitelnosti** jednotlivých systémů v budově a usnadňuje její provoz díky energetické účinnosti, rychlejší schopnosti reagovat, automatizaci a dalším vlastnostem každého z integrovaných systémů.

Turnikety COMINFO využívají **pokročilou řídicí elektroniku** a **interní software**, které lze bez problémů integrovat do pokročilého systému provozu v inteligentních budovách.



## VYSPĚLÁ ŘÍDÍCÍ ELEKTRONIKA

Vlastní elektronika turniketu zajišťuje rychlé zpracování velkého množství dat. Umožňuje snadnou komunikaci s ostatními systémy, vytváření logů, zasílání zpráv a snadnou diagnostiku.



## OTEVŘENÁ SOFTWAREOVÁ ARCHITEKTURA

Komunikační rozhraní COMINFO umožňuje bezproblémovou integraci do stávajících systémů budovy, tj. softwaru pro správu návštěv nebo systému pro řízení výtahů a podporuje tak celkovou správu budovy.

# ZABEZPEČENÍ

Na základě silné inovační kultury neustále vyvíjíme nové bezpečnostní technologie, aby se zaměstnanci i hosté cítili bezpečně a aby i samotný majetek společnosti byl v bezpečí.

---

## MAGNETIC DIRECT DRIVE UNIT (MDD)

### BEZKARTÁČOVÝ MOTOR

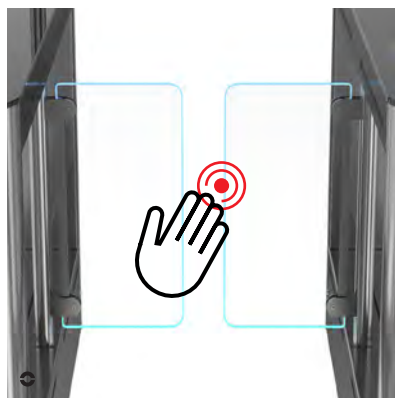
MDD je inovativní bezúdržbový motor s výjimečně vysokým výkonem a dlouhou životností speciálně navržený pro turnikety a automatické vstupní branky.

Je tichý, zcela bezúdržbový, odolá prašnému i vlhkému prostředí a má velmi dlouhou životnost (20 milionů MCBF).

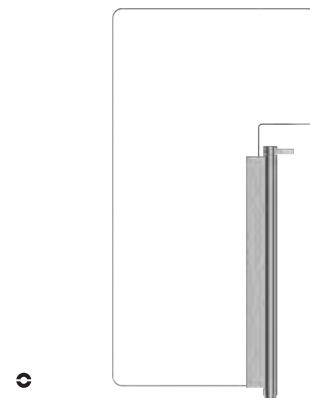




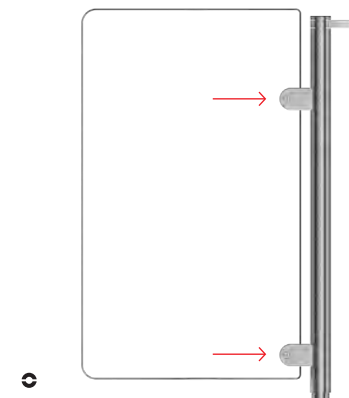
PÁS SENZORŮ DETEKCE OSOBY



NOUZOVÉ OTEVŘENÍ KŘÍDEL TLAKEM



FLAG WING



HEAVY-DUTY WING



SENZOR TLAKU



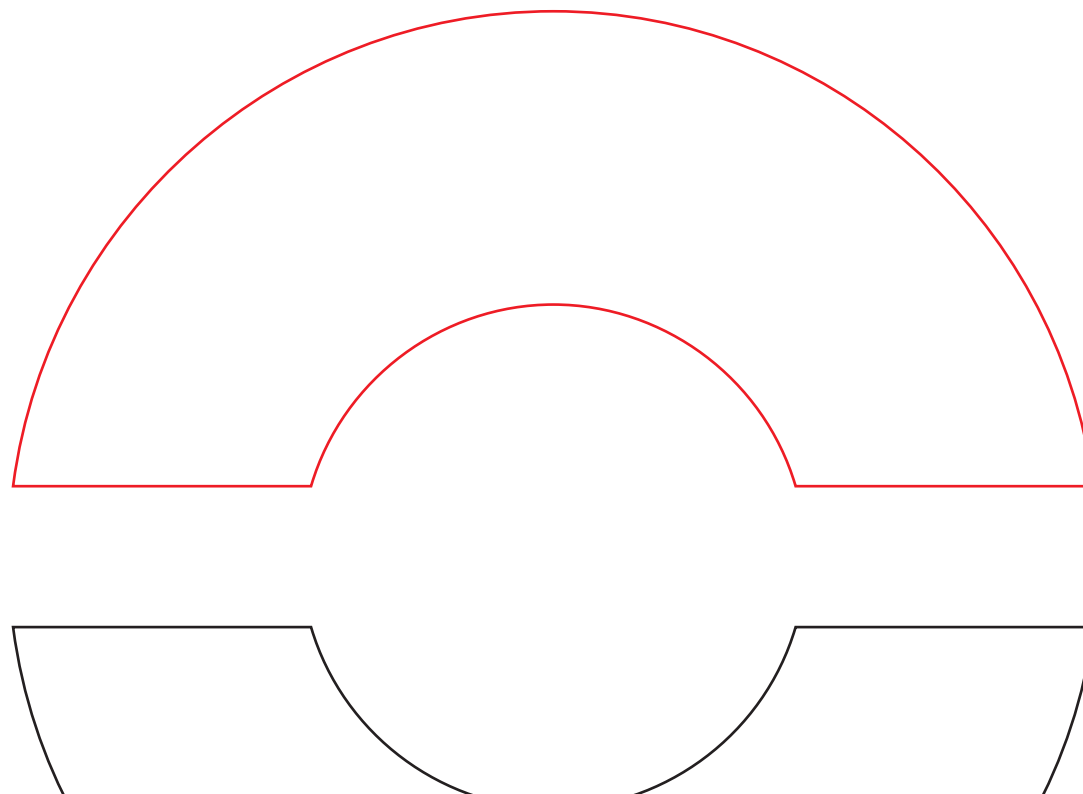
NOUZOVÉ TLAČÍTKO

- TECHNOLOGIE COMINFO
- TECHNOLOGIE TŘETÍ STRANY



## INTEGRACE TECHNOLOGIÍ

Naše portfolio turniketů nabízí možnost důmyslné **integrace mnoha vlastních technologií**, a také **technologií třetích stran** do kabinetů standardní velikosti, případně u vybraných modelů **prostřednictvím externího držáku**.



## IDENTIFIKACE



ČTEČKA RFID



ČTEČKA QR

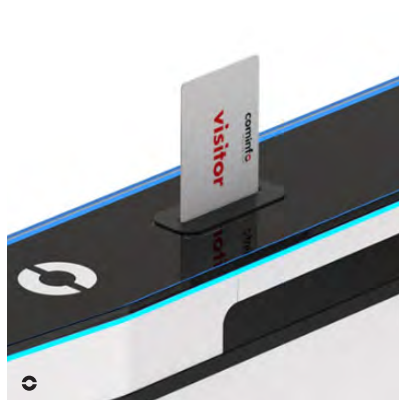


ČTEČKA OTISKŮ PRSTŮ



ROZPOZNÁVÁNÍ OBLIČEJE

## DALŠÍ



LAPAČ NÁVŠTĚVNICKÝCH KARET



DISPLEJ | LIFTCALL



ZAŘÍZENÍ TŘETÍ STRANY

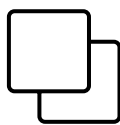
- TECHNOLOGIE COMINFO
- TECHNOLOGIE TŘETÍ STRANY

# DESIGN NA MÍRU

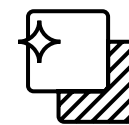
Ať už se jedná o jednoduché sladění barev, speciální povrchovou úpravu, materiál nebo zakázkový design, můžeme vám nabídnout ideální řešení, které bude dokonale vyhovovat vašemu projektu.



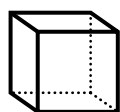




**STANDARDNÍ  
POVRCHOVÁ ÚPRAVA**  
28–33



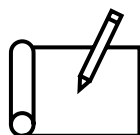
**SPECIÁLNÍ  
POVRCHOVÁ ÚPRAVA  
A NÁSTŘIKY BARVOU**  
34–39



**SPECIÁLNÍ OBLOŽENÍ**  
40–45



**BRANDING**  
46–47



**ZÁKAZNICKÝ DESIGN**  
48–51



**NAVIGACE  
A OSVĚTLENÍ**  
52–55

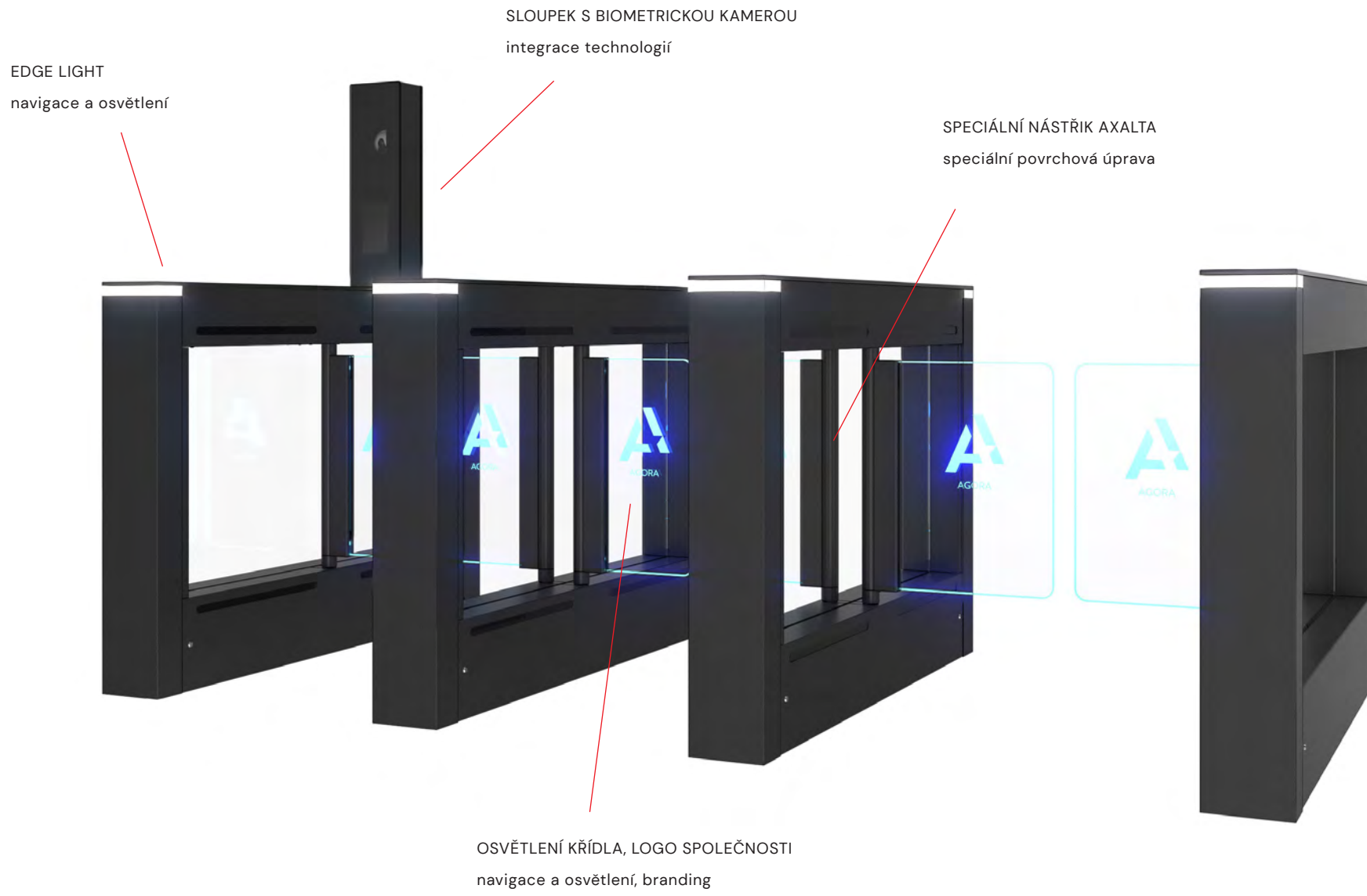


## REFERENČNÍ ŘEŠENÍ V AGORA TOWER **EASYGATE SPD NA MÍRU**

Výsledkem vzájemné spolupráce architekta a technologického partnera jsou turnikety s **jedinečným designem** a **širokou nabídkou možností identifikace**.

Tento projekt využívá hned několik aspektů designu na míru.





EDGE LIGHT  
navigace a osvětlení

SLOUPEK S BIOMETRICKOU KAMEROU  
integrace technologií

SPECIÁLNÍ NÁSTŘIK AXALTA  
speciální povrchová úprava

OSVĚTLENÍ KŘÍDLA, LOGO SPOLEČNOSTI  
navigace a osvětlení, branding



## REFERENČNÍ ŘEŠENÍ V AGORA TOWER

# ÚPLNÉ PŘIZPŮSOBENÍ

Sloupky a boční stěny turniketů byly na žádost projektanta vyrobeny se **speciálním nástřikem Axalta**. Ten dobře ladí s černým skleněným horním panelem a kontrastním bílým osvětlením na horním okraji turniketu – Edge Light.

Osvětlena byla také křídla turniketu, která jsou opatřena vygravírovaným logem Agora. Návštěvníkům dále usnadňují orientaci světelné prvky integrované v horním panelu turniketu – **Access Light** a **podsvícená šipka** ukazující, který průchod mají návštěvníci nebo zaměstnanci použít.

Turnikety jsou dále vybaveny čtečkami RFID / QR kódů a **integrováním systémem přivolání výtahu** od společnosti Kone. Vybrané turnikety byly osazeny sloupkem s kamerou pro **biometrickou identifikaci osob**.

Na základě požadavku zákazníka jsme provedli konstrukční změny v rámech kabinetů, aby byly připraveny na případné budoucí rozšíření biometrické identifikace.

PROJEKT

ARCHITEKTONICKÝ ATELIÉR

MÍSTO INSTALACE

MODEL SPEED GATE

PŘIZPŮSOBENÍ

Agora Tower

Make Architects

BUDAPEŠŤ, HU

EASYGATE SPD

Speciální černošedý matný nástřik od společnosti Axalta

Integrace řídicího systému výtahu Kone

Logo Agora Tower na skleněných křídlech

Integrace sloupku s biometrickou kamerou Edge Lights, Access Lights a Wing Lights





EASYGATE SUPERB | Boston Scientific, WATERFORD IE

# STANDARDNÍ POVRCHOVÁ ÚPRAVA

Naše turnikety se standardně dodávají v provedení z **kartáčované nerezové oceli**. Pokud si přejete dodat turniket v jiné barvě, můžeme vám nabídnout práškový nástřík v **jakékoliv barvě z palety RAL**.

Díky možnosti výběru barvy lze turnikety elegantně sladit s prostředím vstupní haly nebo recepce. Rádi vám turnikety dodáme v barvách vaší společnosti.



**KARTÁČOVANÁ NEREZOVÁ OCEL**

EASYGATE SUPERB | Nile House, PRAHA ČR



**PRÁŠKOVÉ LAKOVÁNÍ | VZORNÍK BAREV RAL**

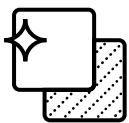
EASYGATE ELITE | Bořislavka Centrum, PRAHA ČR

## PRÁŠKOVÝ NÁSTŘIK VZORNÍK BAREV RAL

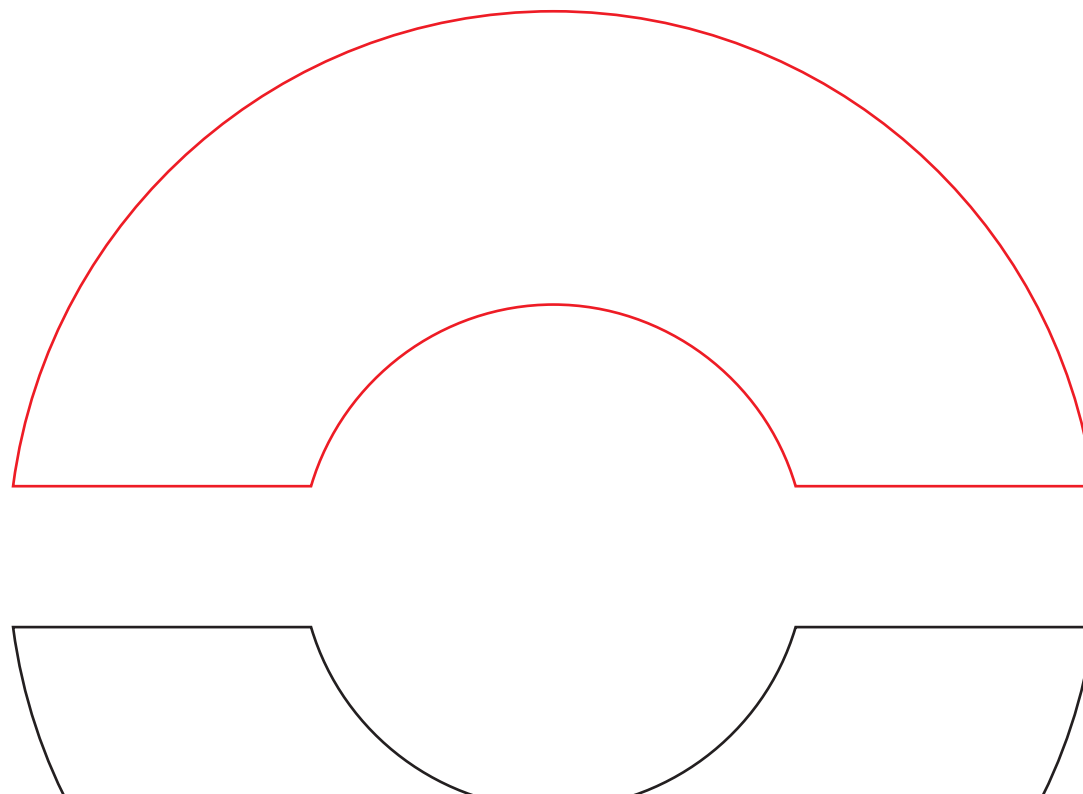
Věnovali jsme maximální péči spolupráci s dodavateli, kteří poskytují nejvyšší kvalitu práškových laků, jako jsou **Dulux** a **Tiger**.

Můžete si vybrat ze standardní řady barev ze **vzorníku RAL**, která se skládá ze 6 barev, nebo z prémiové řady zahrnující všechny zbývající barvy RAL.

Na přání lze také použít **speciální metalické barvy**, kdy výsledný efekt povrchové úpravy dává turniketu požadovaný „kovový“ vzhled.

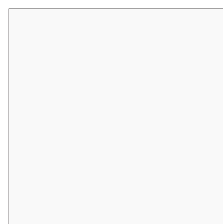


Nabízíme také speciální povrchovou úpravu, která umožňuje, aby turnikety stylově splynuly s interiérem a splnily tak představy architekta.





**STANDARDNÍ  
ŘADA**



**BÍLÁ**



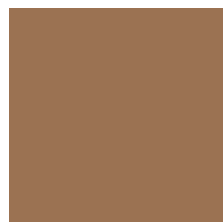
**ČERNÁ**



**ANTRACIT**



**HLINÍK**

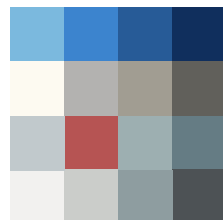


**BRONZ**



**CAFÉ CRÈME**

**PRÉMIOVÁ  
ŘADA**



Kromě standardního výběru  
lze zvolit libovolnou barvu  
ze vzorníku RAL.





## VARIABILITA NÁSTŘIKU BRAVOU

Konstrukce turniketů dává zákazníkovi volbu aplikovat vybrané povrchové úpravy na různé konstrukční části kabinetu\*.

Tato variabilita umožňuje firmám např. **zvýraznit své firemní barvy** a pozvednout design vstupního prostoru jako celku.

\* Možnosti nástřiku různých konstrukčních dílů se liší v závislosti na modelu



POVRCHOVÁ ÚPRAVA BOČNÍCH KRYTŮ



POVRCHOVÁ ÚPRAVA VNITŘNÍHO RÁMU



BARVA HORNÍHO PANELU | PŘEDNÍ NOHY



01



02



03



04

Příklady standardní povrchové úpravy turniketů COMINFO najdete v těchto vybraných realizacích:

- 01 KARTÁČOVANÁ NEREZOVÁ OCEL, T-Mobile, PRAHA 4 ČR | L.Z. – Atelier
- 02 KARTÁČOVANÁ NEREZOVÁ OCEL, Sky Park Offices, BRATISLAVA SR | Zaha Hadid Architects
- 03 ČERNÝ MATNÝ LAK, Landererova 12, BRATISLAVA SR | GFI
- 04 BÍLÝ MATNÝ LAK, Budova F.I.V.E., PRAHA ČR | Qarta Architektura





SPECIÁLNÍ ÚPRAVA POKOVENÍ „ZLATÁ“  
EASYGATE SR | Národní divadlo, PRAHA ČR



LEŠTĚNÁ OCEL  
EASYGATE SPD | 1 Wiliam Street, BRISBANE AU



SPECIÁLNÍ BARVA  
EASYGATE SPT | 32 Smith, SYDNEY AU

## SPECIÁLNÍ POVRCHOVÁ ÚPRAVA A NÁSTŘIKY BARVOU

Na vyžádání je k dispozici speciální úprava povrchu z nerezové oceli, alternativní kovová povrchová úprava a speciální povrchová úprava.

Turnikety mohou být pokoveny patinovanou mosazí a ocelí, měděným bronzem nebo černou nerezovou ocelí. **Výběr kovové povrchové úpravy je téměř neomezený.**

Ve spolupráci se světoznámými dodavateli barev můžeme aplikovat i speciální barvy mimo standardní řadu RAL.



01



02



03



04

## SPECIÁLNÍ POVRCHOVÁ ÚPRAVA

Spolupracujeme s předními dodavateli **vysoce kvalitních kovových povrchových úprav** jako jsou Evans Turner, INNOMetal, Rimex Metals a Bradleys Metal Finishers.

Příklady speciální kovové povrchové úpravy turniketů COMINFO najdete v těchto projektech od renomovaných architektonických studií:

- 01 PATIN. MOSAZ. A PATIN. OCELOVÉ KRYTY, The Flow Building, PRAHA ČR | Champan Taylor
- 02 GALVANICKY POKOVENÁ NERAZ. OCEL, Národní divadlo, PRAHA ČR | Josef Zítek
- 03 MĚDĚNÉ / BRONZOVÉ KRYTY, 2 London Wall Palace, LONDÝN UK | Make Architects
- 04 KRYTY Z LEŠTĚNÉ OCELI, 1 William Street, BRISBANE AU | Woods Bagot

# SPECIÁLNÍ NÁSTŘIK BARVOU

Ve spolupráci s našimi zákazníky hledáme výrazné barvy, které se **dokonale začlení do okolního prostředí**, a dodáváme je od nejlepších firem v oboru, jako jsou **Axalta** a **Sherwin Williams**.

Příklady speciálních nástřiků barvou turniketů COMINFO najdete v těchto projektech od renomovaných architektonických studií:

- 01 BRONZOVÝ PRÁŠKOVÝ LAK HERITAGE, India Building, LIVERPOOL UK  
Falconer Chester Hall Architects
- 02 ČERNOŠEDÝ MATNÝ PRÁŠKOVÝ LAK OD SPOL. AXALTA, Agora Tower, BUDAPEŠT HU  
Make Architects
- 03 PLOCHÝ TMAVÝ BRONZOVÝ PRÁŠKOVÝ LAK ELECTRO OD SPOL. DULUX,  
32 Smith, SYDNEY AU | Fender Katsalidis Architects
- 04 ŠEDÝ MATNÝ PRÁŠKOVÝ LAK, Sergel Plaza redevelopment, STOCKHOLM SE





## REFERENČNÍ ŘEŠENÍ V THE FLOW BUILDING

# PATINOVANÁ MOSAZ A OCEL

Na základě požadavků investora a architektů byly jako materiály pro kabiny turniketů vybrány patinovaná mosaz a ocel.

Kombinace patinované mosazi a oceli vytváří **příjemný barevný kontrast**, a turnikety tak skvěle doplňují okolní prostor.

Patina použitá na těchto dvou materiálech je rozpoznatelná pouze při pohledu zblízka a tento efekt je sám o sobě **podmanivý a úžasný**.

Přišli jsme také s řešením stále populárnějšího požadavku na instalaci systému, který **automaticky přivolává výtahy**. Kromě toho byly přední panely turniketů vybaveny **displejem s osvětlením Lane Lights** se **šipkou**, která navádí osoby při průchodu.

PROJEKT

ARCHITEKTONICKÝ ATELIÉR

MÍSTO INSTALACE

MODEL SPEED GATE

PŘÍZPŮSOBENÍ

The Flow Building

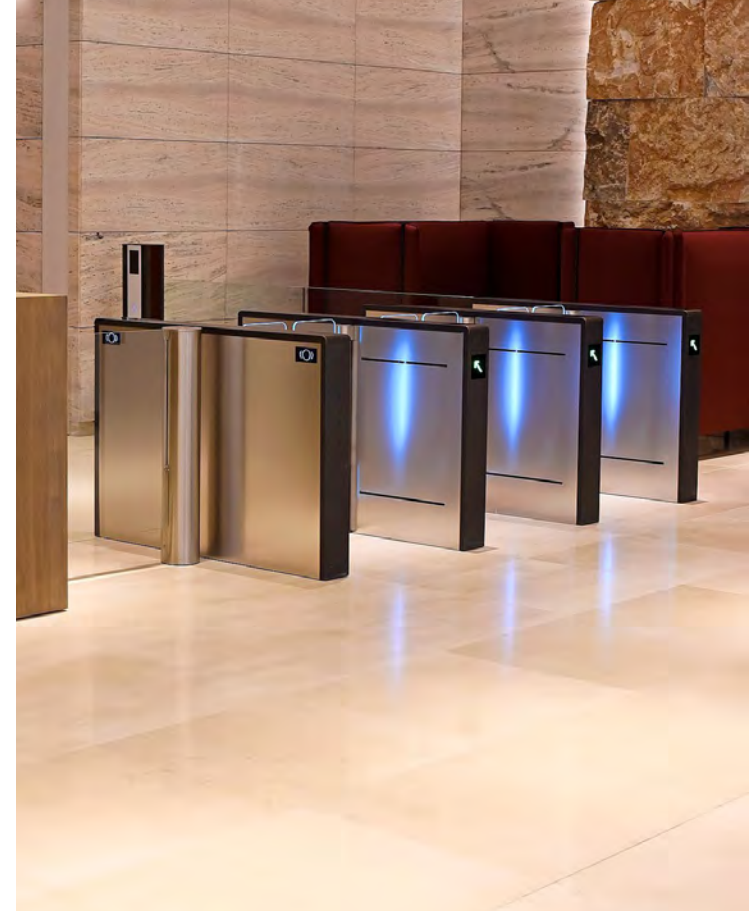
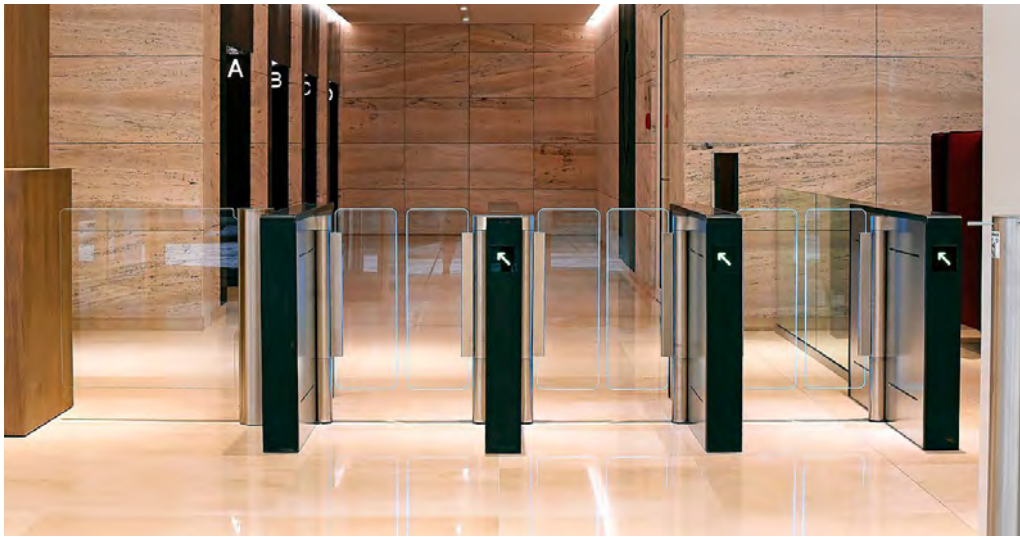
Champan Taylor

PRAHA | VÁCLAVSKÉ NÁMĚSTÍ, ČR

EASYGATE LC

Speciální kabiny z patinované mosazi a oceli  
Integrace řídicího systému výtahu Schindler  
Lane Lights, Access Lights a Wing Lights





DESIGN NA MIRU



**EY** Building a better  
working world

Levels  
8-25

Levels  
26-35



#### CORIAN

EASYGATE IM | ReShape Fitness, ZABRZE PL



#### PŘÍRODNÍ KÁMEN

EASYGATE IM | EY Centre, SYDNEY AU



#### DŘEVO

EASYGATE SPD | AstraZeneca Discovery Centre,  
CAMBRIDGE UK

## SPECIÁLNÍ OBLOŽENÍ

Naše turnikety mohou být obloženy materiálem Corian, přírodním kamenem nebo dřevem.

Corian je nejen pevný a vysoce odolný, ale také **teplý a příjemný na dotek**. Na povrchu nejsou viditelné žádné spáry.

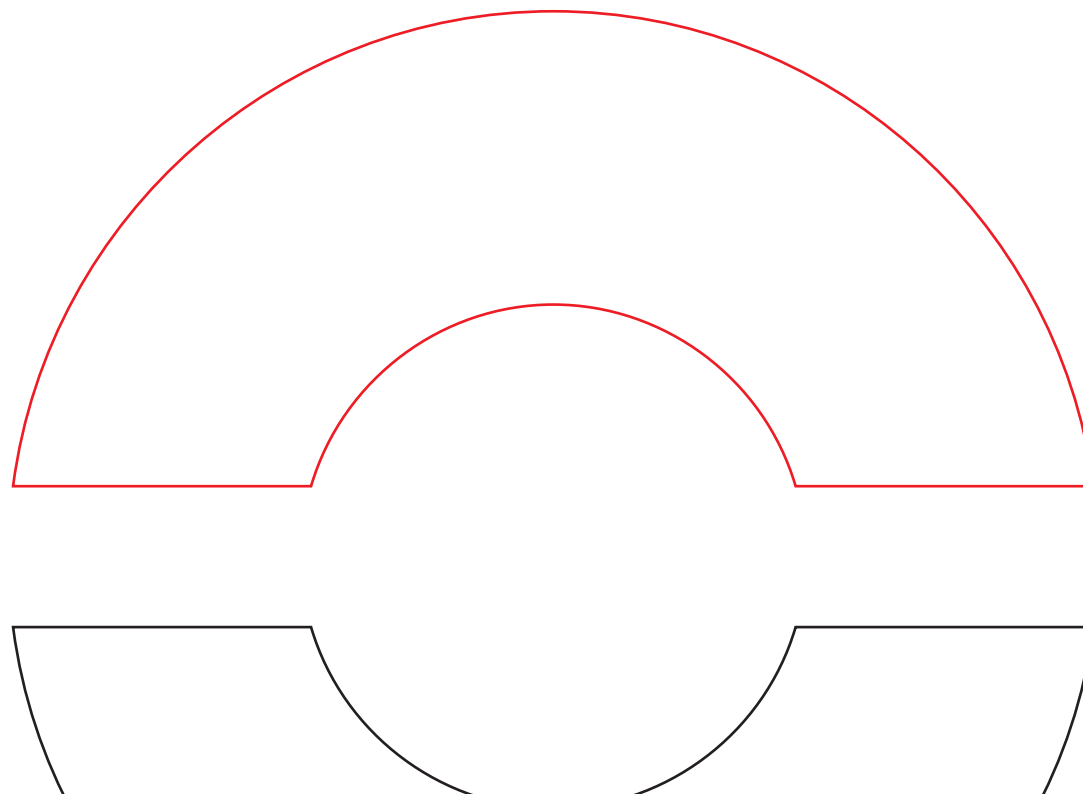
Kamenné obklady se liší strukturou, zrnitostí a povrchovou úpravou. Díky tomu vytváří **mimořádný vizuální efekt**.

Dřevo nabízí širokou škálu barevných odstínů a reliéfů. Dřevěné obložení dodává turniketům ušlechtilý vzhled a činí prostor **útulnějším a opticky teplejším**.



## SPECIÁLNÍ OBLOŽENÍ

V těchto projektech od renomovaných architektonických studií najdete příklady speciálního obložení turniketů COMINFO:

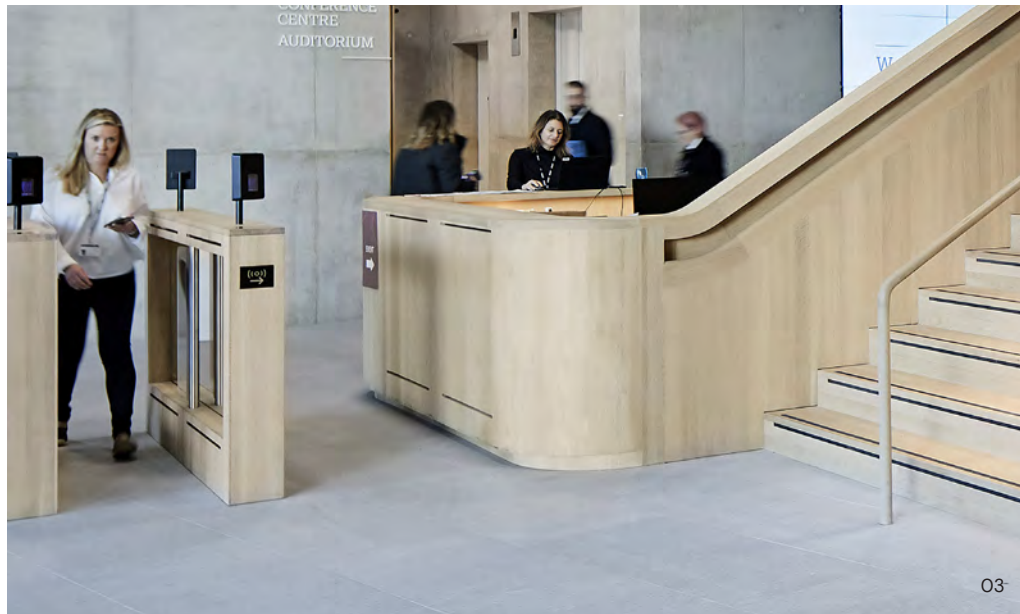




01



02



03



04

- 01 OBLOŽENÍ MATERIÁLEM CORIAN, ReShape Fitness, ZABRZE PL | Baar Studio
- 02 OBLOŽENÍ Z PŘÍRODNÍHO KAMENE, Messeturm, FRANKFURT DE | Helmut Jahn Architects
- 03 DŘEVĚNÉ OBLOŽENÍ, AstraZeneca Discovery Centre, CAMBRIDGE UK | Herzog & de Meuron
- 04 OBLOŽENÍ Z DŘEVĚNOUHELNÉHO KAMENE, 1 Denison, SYDNEY AU | Bates Smart Architects

## REFERENČNÍ ŘEŠENÍ V EY CENTRE

# KAMENNÝ OBKLAD

Recepci a veřejné prostory v přední části budovy zdobí velkoformátové umělecké dílo **vytesané do pískovce** a kamenné jsou i podlahy a obložení recepcce.

Architekti se proto snažili zajistit, aby i turnikety u vchodu měly kamenný obklad.

Architekti měli za úkol navrhnout také horní části turniketů, které měly být zhotoveny z několika užších kamenných pásů, aby **tvárově odpovídaly obložení** přilehlých pultů.

Recepce společně s turnikety tvoří v celém prostoru jeden **umělecký prvek**, který připomíná skupinu kamenných soch.

PROJEKT

ARCHITEKTONICKÝ ATELIÉR

MÍSTO INSTALACE

MODEL SPEED GATE

PŘÍZPŮSOBNÍ

EY CENTRE

Francis-Jones Morehen Thorp

SYDNEY, AU

EASYGATE IM

Obložení z přírodního kamene

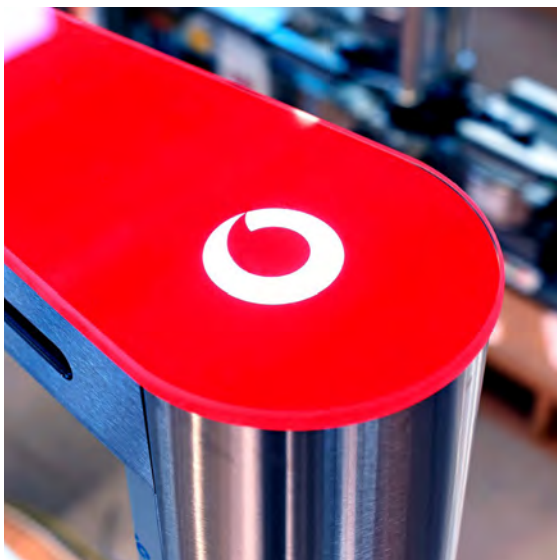
Integrace řídicího systému výtahu Schindler

Access Lights









**PERSONALIZOVANÁ BARVA HORNÍHO VÍKA**  
EASYGATE SPT | Vodafone, SYDNEY AU



**FIREMNÍ LOGO NA SKLENĚNÉM KŘÍDLE**  
EASYGATE SPD | Agora Tower, BUDAPEST HU



**PŘIZPŮSOBENÁ IKONA ACCESS LIGHT**  
EASYGATE SPT OUTDOOR | Hyundai Motor  
Manufacturing Czech, NOŠOVICE ČR

## BRANDING

Naše turnikety lze přizpůsobit tak, aby **dokonale odpovídaly identitě značky** – horní panel lze vyrobit v libovolné barvě a opatřit firemním logem nebo nápisy.

Na křídla turniketu lze také vypískovat logo firmy a použít logo i jako symbol pro přiložení karty zaměstnance či návštěvníka.

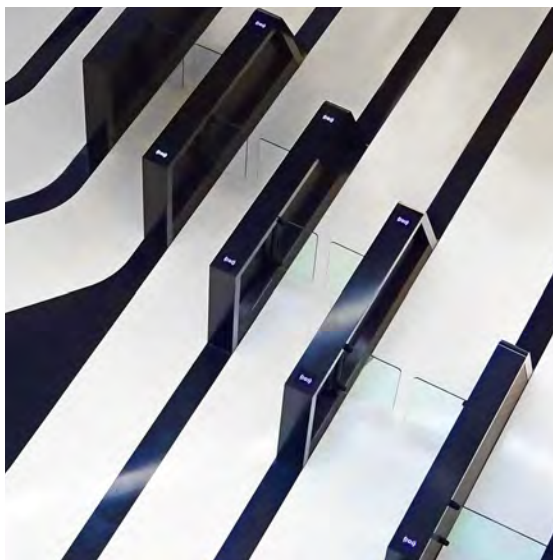


55 COLMORE  
ROW



#### OSVĚTLENÍ KABINETU A OBLOŽENÍ NA MÍRU

EASYGATE BV | 55 Colmore Row, BIRMINGHAM UK



#### STUPŇOVITÉ USPOŘÁDÁNÍ

EASYGATE SPD | Dominion Tower, MOSKVA RU



#### OBLOUKOVÉ USPOŘÁDÁNÍ

EASYGATE SUPERB | Deutsche Bahn Project,  
BERLÍN DE

## ZAKÁZKOVÝ DESIGN

Turnikety dokážeme přizpůsobit **jakémukoli prostoru** tak, aby do něj elegantně zapadly a nenarušily jeho architektonickou hodnotu. Například design kabinetů speed gates lze **volitelně upravit** a sladit s celkovým designem recepcce.

Navíc je můžeme instalovat tak, aby tvořily oblouk, tj. aby byly turnikety uspořádány v zakřivené linii. Je možné je instalovat i ve stupňovitém neboli diagonálním uspořádání.

## REFERENČNÍ ŘEŠENÍ V DOMINION TOWER

# STUPŇOVITÉ USPOŘÁDÁNÍ

Jednotlivá podlaží budovy navržené v **neofuturistickém stylu** jsou v podstatě vertikálně poskládané desky propojené řadou schodišť.

Bylo třeba navrhnout něco **jednoduchého, ale zároveň nápaditého**, co by se začlenilo do okolí a dotvářelo celkový umělecký výraz prostoru.

Architekti přišli s nápadem turnikety v přední části naklonit a následně je umístit na černé čáry na podlaze. Díky tomu, že čáry i turnikety mají stejnou barvu i šířku, vypadají při pohledu shora jako jeden celek.

PROJEKT

ARCHITEKTONICKÝ ATELIÉR

MÍSTO INSTALACE

MODEL SPEED GATE

PŘÍZPŮSOBENÍ

DOMINION TOWER

Zaha Hadid Architects

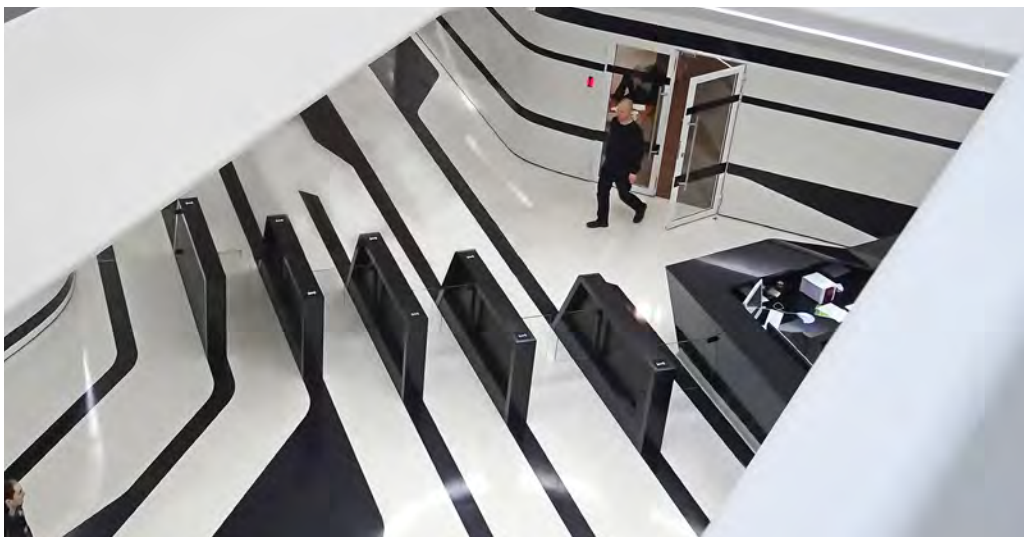
MOSKVA, RU

EASYGATE SPT

Stupňovité uspořádání

Tvar kabinetu na míru

Černý nerezový povrch od společnosti Rimex,  
Access Lights





mirvac



#### ACCESS LIGHT

EASYGATE SUPERB | Parkview, PRAHA ČR



#### WING LIGHT

EASYGATE ELITE | Poštová I, ŽILINA SR



#### LANE LIGHT

EASYGATE SG | Pražská konzervatoř, PRAHA ČR

## NAVIGACE A OSVĚTLENÍ

Navigační světla pomáhají návštěvníkům i zaměstnancům **snadno a rychle procházet** turnikety. LED šipky na přední straně navádějí osoby ke **správnému průchodu**. Osvětlení křídel, horního panelu a další navigační technologie usnadňují osobám **orientaci při průchodu**.

Jednotlivé světelné prvky mohou také indikovat **stav turniketu** a vizuálně informovat například o volném průchodu turniketem bez nutnosti přiložit kartu, nebo i o mimořádných událostech (poplach apod.). Proto tyto prvky plní zároveň i základní **bezpečnostní funkci**.



#### PASSAGE LIGHT

EASYGATE SUPERB | T-Mobile HQ, PRAHA ČR



#### EDGE LIGHT

EASYGATE ELITE | Budova F.I.V.E., PRAHA ČR



#### ZVUKOVÁ SIGNALIZACE

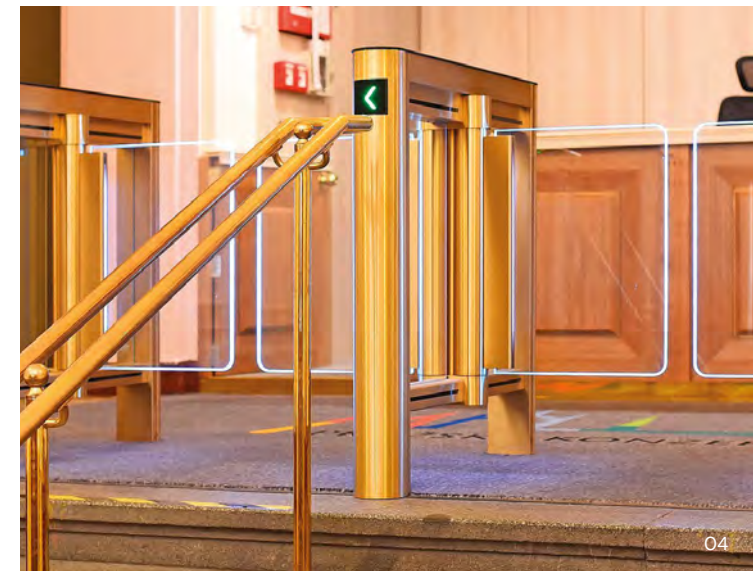
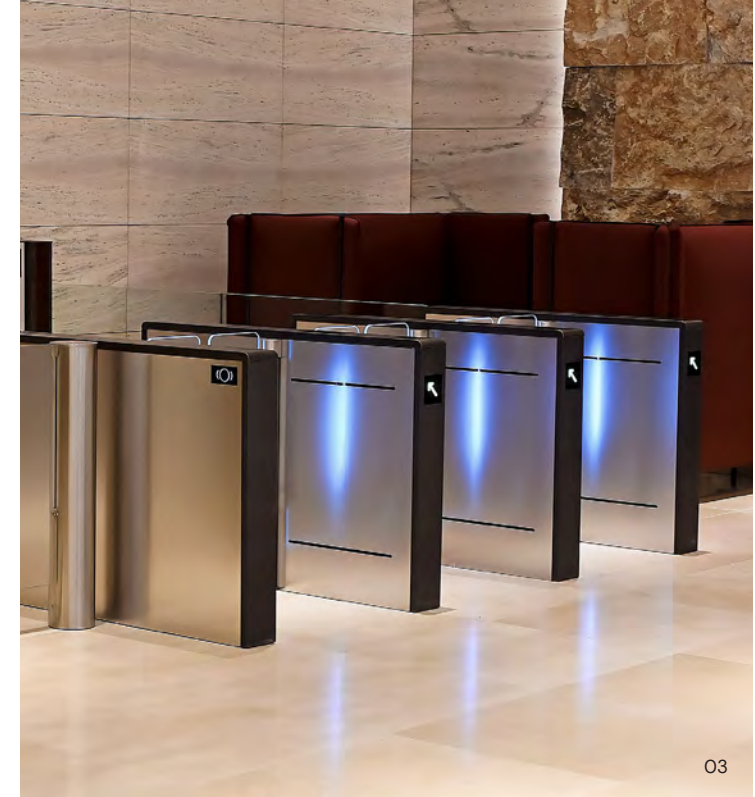
EASYGATE IM | Messeturm, FRANKFURT DE

Osvětlení turniketů **rozjasňuje prostor** a slouží také k zobrazení firemní značky ve vstupním prostoru.

Namísto výchozí bílé barvy osvětlení mohou turnikety svítit například ve **firemních barvách**. Vše lze snadno nakonfigurovat podle přání zákazníka.

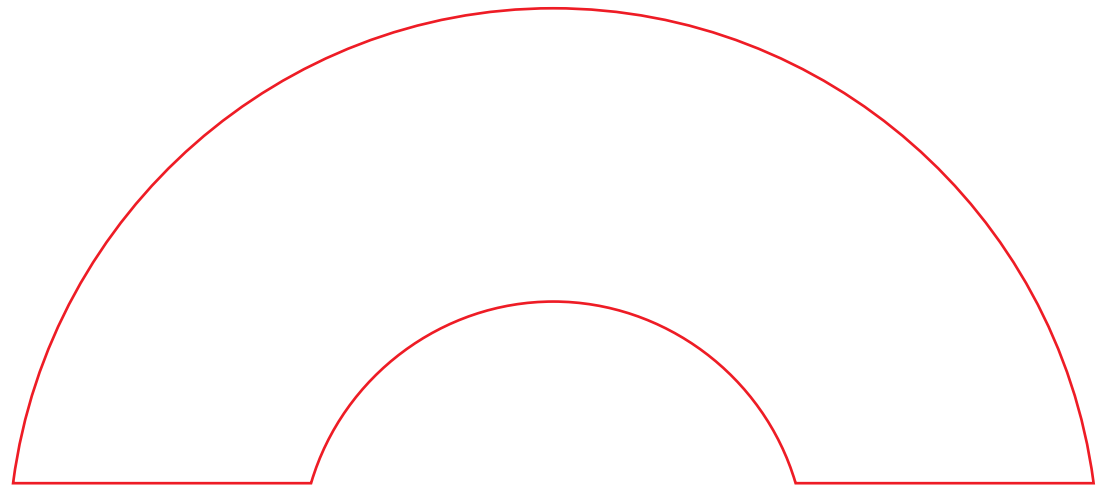
Zvuková signalizace přináší větší **bezpečnost také nevidomým a slabozrakým**.





Příklady integrace vizuální navigace a osvětlení najdete v těchto námi realizovaných instalacích:

- 01 LANE LIGHT A ACCESS LIGHT, Tower 115, BRATISLAVA SR | JTRE
- 02 LANE LIGHT A PASSAGE LIGHT, Parkview, PRAHA ČR | CUBOID Architekti
- 03 LANE LIGHT A WING LIGHT, The Flow Building, PRAHA ČR | Champan Taylor
- 04 LANE LIGHT A WING LIGHT, Pražská konzervatoř, PRAHA ČR



# KONTAKT

## **COMINFO, a.s.**

Nabřeží 695  
760 01 Zlín  
ČESKÁ REPUBLIKA

## KONTAKT

T: +420 603 151 333  
F: +420 570 570 400  
[cominfo@cominfo.cz](mailto:cominfo@cominfo.cz)

## OBCHODNÍ ODDĚLENÍ

T: +420 704 683 288  
[obchod@cominfo.cz](mailto:obchod@cominfo.cz)  
**[www.cominfo.cz](http://www.cominfo.cz)**

com





Take  
D  
Floor 18

info

**cominfo**

© 2023